

CZ

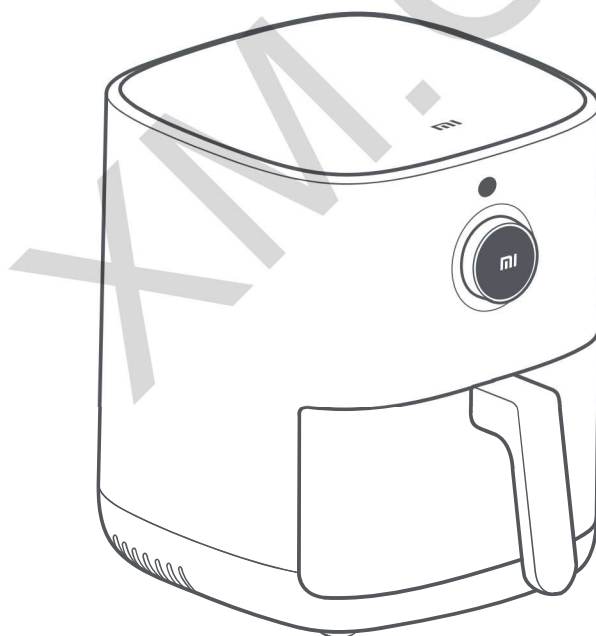


xiaomi

Mi Smart Air Fryer (3.5L)

Horkovzdušná fritéza
Horúcovzdušná fritéza

CZ | Překlad původního návodu k používání
SK | Preklad pôvodného návodu na použití



Výrobce | Výrobca

Xiaomi Communications Co., Ltd.

558# | Wei'er Road | Andong Industrial Zone | Andong Town | Cixi | Ningbo | Zhejiang | China

Vyrobena v Číně | Vyrobené v Číne

OBSAH – ČESKÝ JAZYK

BEZPEČNOSTNÍ POKYNY.....	3
POPIS PRODUKTU.....	4
NÁVOD K POUŽITÍ.....	5
STAV WI-FI.....	5
PŘÍPRAVA.....	6
TIPY PRO ÚDRŽBU	8
ČIŠTĚNÍ A ÚDRŽBA.....	8
POKYNY TÝKAJÍCÍ SE ČIŠTĚNÍ.....	8
ŘEŠENÍ PROBLÉMŮ.....	9
SCHÉMA ZAPOJENÍ	10
SPECIFIKACE.....	10
EU PROHLÁŠENÍ O SHODĚ.....	10

X.M.CZ

CZ | UŽIVATELSKÁ PŘÍRUČKA

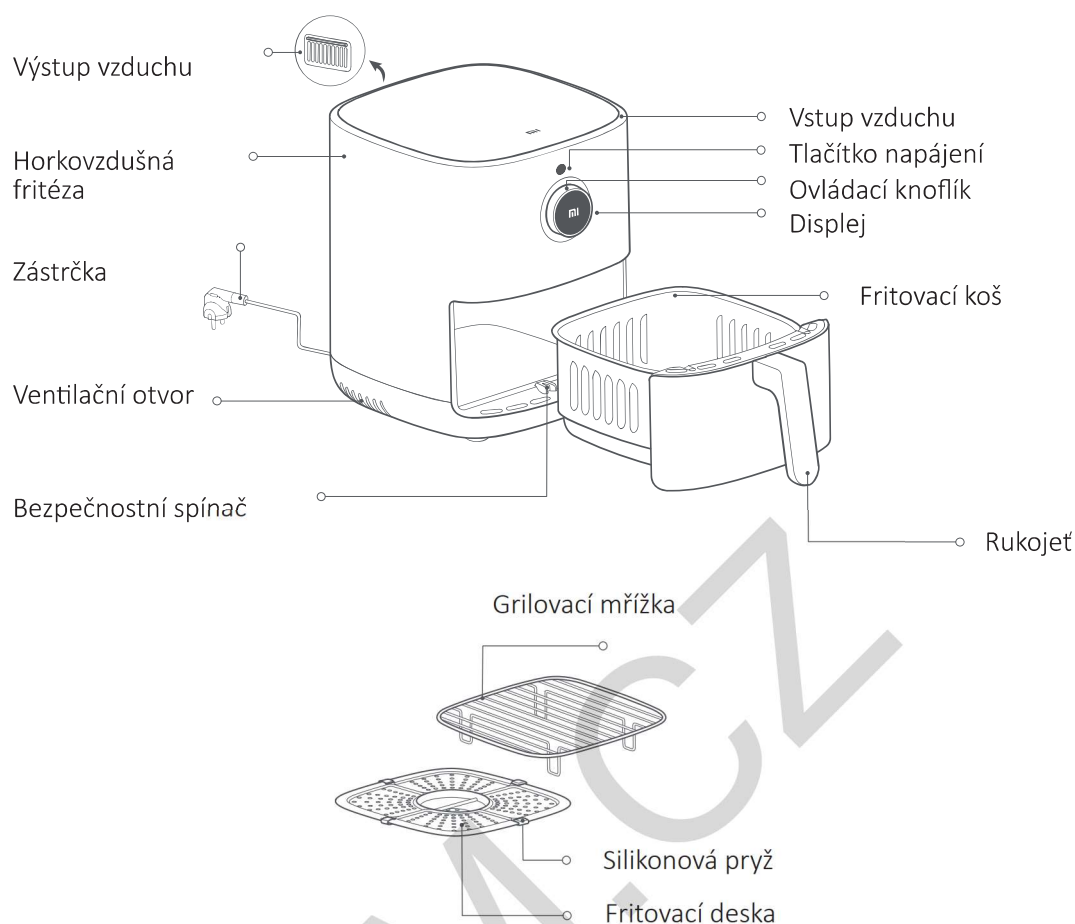
Před prvním použitím produktu si důkladně přečtěte tuto uživatelskou příručku a uschovejte ji pro budoucí použití.

Děkujeme, že jste si zakoupili Mi Smart Air Fryer (3,5 l). Tento produkt je určen pouze pro domácí použití. Obrázky produktu, jeho příslušenství i uživatelského rozhraní uvedené v tomto návodu jsou pouze ilustrativní. Aktuální produkt a jeho funkce se mohou v důsledku neustálého vývoje lišit.

BEZPEČNOSTNÍ POKYNY

- Tento spotřebič mohou používat děti starší 8 let a osoby se sníženými fyzickými, smyslovými nebo mentálními schopnostmi nebo osobami s nedostatkem zkušeností a znalostí pouze pokud jsou pod dozorem nebo byly o bezpečném používání spotřebiče poučeny a uvědomují si případná rizika. Děti si se spotřebičem nesmí hrát. Čištění a údržbu smí provádět pouze děti starší 8 let za dozoru dospělé osoby.
- Spotřebič a jeho kabel uchovávejte z dosahu dětí mladších 8 let.
- Pouze pro domácí použití.
- Pokud je napájecí kabel poškozen, musí být z bezpečnostních důvodů vyměněn výrobcem, servisním pracovníkem nebo jinou kvalifikovanou osobou.
- Teplota přístupných povrchů může být během provozu spotřebiče vysoká.
- Povrchy se během používání zahřívají.
- Spotřebiče nejsou určeny k provozu pomocí externího časovače nebo samostatného systému dálkového ovládání.
- Během používání horkovzdušné fritézy neblokujte otvory pro vstup a výstup vzduchu ani ventilační otvory, abyste neovlivnili normální odvod tepla spotřebiče.
- Neupravujte vnitřní zapojení horkovzdušné fritézy.
- K ohřevu fritovacího koše, fritovací desky nebo grilovací mřížky nepoužívejte dřevěné uhlí ani jiná podobná paliva.
- Nepokládejte fritovací koš na jiné zdroje tepla, jako je indukční vařič nebo plynový sporák.
- Nezapojte ani neodpojte napájecí kabel mokřima rukama, aby nedošlo k úrazu elektrickým proudem.
- Nepoužívejte napájecí kabel s uvolněným připojením nebo špatným kontaktem.
- Zamezte kontaktu napájecího kabelu s ostrými předměty, aby nedošlo k jeho poškození.
- Horkovzdušnou fritézu nepoužívejte ke skladování jakýchkoli předmětů, zejména hořlavých, výbušných nebo žíravých.
- Napájecí kabel nadměrně nemačkejte, neohýbejte, neotáčejte a neumísťte na něj těžké předměty, aby nedošlo k odhalení nebo zlomení jeho jádra.
- Pokud horkovzdušná fritéza nefunguje normálně nebo se porouchá, okamžitě ji přestaňte používat a odpojte ji od zdroje napájení.
- Pokud fritovací koš není na svém místě, horkovzdušnou fritézu nelze spustit.
- Během nebo těsně po používání horkovzdušné fritézy nepouštějte do blízkosti spotřebiče děti, aby se nepopálily.
- Nedovolte dětem, aby si hrály s plastovým obalovým sáčkem, aby se nešťastnou náhodou neudusily.
- K balení potravin určených k vaření nepoužívejte plastové nádoby ani žádné obalové materiály, které by se mohly roztavit nebo otrávit/ovlivnit potraviny.
- Zamezte, aby horkovzdušná fritéza spadla nebo narazila do jiných předmětů, aby nedošlo k jejímu poškození nebo poruše.
- Do žádného z otvorů horkovzdušné fritézy nezasouvejte špendlíky, dráty ani jiné předměty, aby nedošlo k úrazu elektrickým proudem nebo zranění.
- Používejte pouze příslušenství doporučené výrobcem.
- Během používání zajistěte, aby mezi výstupy vzduchu a jinými zařízeními byla vzdálenost nejméně 30 cm.
- Během používání s horkovzdušnou fritézou nehýbejte a netřeste.
- Do bezpečnostního spínače nevkládejte žádné cizí předměty, abyste předešli případnému nebezpečí.
- Při umístění horkovzdušné fritézy do kuchyňské skříňky apod. zajistěte, aby byl prostor dobře větrán.
- Před čištěním nebo opravou horkovzdušné fritézy se ujistěte, že je fritéza odpojena od napájení.
- Tento výrobek musí být používán na rovném, žáruvzdorném povrchu, aby nedošlo k jeho poškození nebo případným nehodám.
- Zajistěte, aby silikonové části horkovzdušné fritézy nepřišly do styku s etanolem nebo roztoky, které obsahují více než 50 % alkoholu.
- Ujistěte se, že elektrická zásuvka, do které je horkovzdušná fritéza zapojena, je dobře uzemněná, aby nedošlo k úrazu elektrickým proudem nebo jiným bezpečnostním rizikům.

POPIS PRODUKTU



Poznámky:

1. Silikonová pryž použitá v horkovzdušné fritéze je vyrobena z potravinářských materiálů odolných vůči vysokým teplotám, díky kterým je zabráněno poškrábání fritovacího koše a zlepšena stabilita fritovací desky. Neodstraňujte silikonovou pryž z fritovací desky.
2. Příliš malé kousky potravin nejsou pro použití na grilovací mřížce vhodné. Dbejte na to, aby ingredience nepropadávaly mezerami grilovací mřížky.

OVLÁDACÍ KNOFLÍK



- 1 Stiskem potvrdíte výběr.
- 2 Stiskem a podržením po dobu 0,5 sekund se vrátíte do předchozí nabídky.
- 3 Otočením doleva/doprava změníte funkci.
- 4 Stiskem tlačítka napájení spotřebič zapnete/vypnete.

NÁVOD K POUŽITÍ

Připojte napájecí kabel a stisknutím tlačítka napájení zapnete horkovzdušnou fritézu.

Poznámka: Chcete-li horkovzdušnou fritézu poprvé zapnout, stiskněte tlačítko napájení, na displeji se zobrazí „Enable Wi-Fi“ („Povolit Wi-Fi síť“). Pokud se spotřebičem nebudete po dobu 30 sekund pracovat nebo zvolíte „No“ („Ne“), zůstane Wi-Fi síť vypnutá, a pokud zvolíte „Yes“ („Ano“), kontrolka Wi-Fi sítě začne blikat a Wi-Fi síť bude povolena.

1. ZAPNUTÍ

Připojte napájecí kabel a stisknutím tlačítka napájení zapnete horkovzdušnou fritézu.

2. VYPNUTÍ

Stisknutím tlačítka napájení horkovzdušnou fritézu zapnete bez ohledu na to, v jakém je stavu.



3. KONFIGURACE WI-FI PŘIPOJENÍ

1. Resetování Wi-Fi sítě

Na obrazovce „Wi-Fi“ vyberte stisknutím ovládacího knoflíku „Reset Wi-Fi“ („Resetování Wi-Fi sítě“), dalším stiskem ovládacího knoflíku zvolte „Yes“ („Ano“), nebo knoflíkem otočte a zvolte možnost „No“ („Ne“).

2. Povolení/zakázání Wi-Fi sítě

Na obrazovce „Wi-Fi“ vyberte stisknutím ovládacího knoflíku „Enable/Disable Wi-Fi“ („Povolit/Zakázat Wi-Fi síť“), dalším stiskem ovládacího knoflíku zvolte „Yes“ („Ano“), nebo knoflíkem otočte a zvolte možnost „No“ („Ne“).

STAV WI-FI

Čekání na připojení..	Opětovné připojení po odpojení...	Úspěšně připojeno	Aktualizace...
Kontrolka Wi-Fi sítě pomalu bliká	Kontrolka Wi-Fi sítě rychle bliká	Kontrolka Wi-Fi sítě trvale svítí	Kontrolka Wi-Fi sítě dvakrát zablikala

Poznámka: Pokud se spotřebič do 30 minut nepřipojí k Wi-Fi síti, kontrolka Wi-Fi sítě zhasne.

4. SPOJENÍ S APLIKACÍ MI HOME/XIAOMI HOME.

Tento produkt pracuje s aplikací Mi Home/Xiaomi Home*. Použijte aplikaci Mi Home/Xiaomi Home k ovládání vašeho zařízení a interakci s dalšími chytrými zařízeními domácnosti.



- Naskenujte QR kód, stáhněte a nainstalujte aplikaci. Máte-li aplikaci již nainstalovanou, budete přeměrováni na stránku nastavení připojení. Nebo si můžete aplikaci „Mi Home / Xiaomi Home“ vyhledat v App Store, uložit si ji a nainstalovat.
- Otevřete aplikaci Mi Home / Xiaomi Home, klepněte na tlačítko „+“ v pravém horním rohu a poté postupujte podle pokynů aplikace a přidejte vaše zařízení.

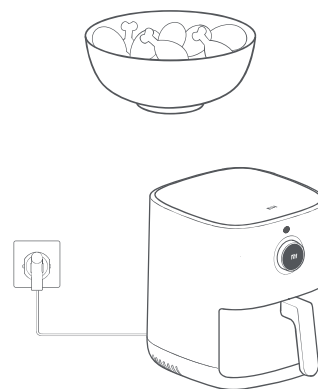
Poznámka: Za účelem zlepšení uživatelských zkušeností budou firmware zařízení a rozhraní aplikace Mi Home/Xiaomi Home čas od času aktualizovány. Pokud proto narazíte na části rozhraní, které nejsou v souladu s touto příručkou, rozhodující je skutečný produkt.

PŘÍPRAVA

Ingredience lze před vařením marinovat dle chuti.

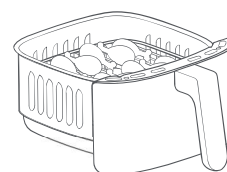
SPUŠTĚNÍ PROGRAMU VAŘENÍ

1. Postavte horkovzdušnou fritézu na stabilní, rovný povrch a zajistěte, aby kolem fritézy mohl cirkulovat vzduch.

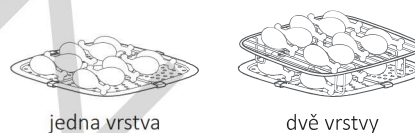


2. Vložte fritovací desku do fritovacího koše a postupně přidávejte ingredience. Pokud je ingrediencí větší množství, použijte grilovací mřížku.

Poznámka: Vrstvení ingrediencí bez použití grilovací mřížky ovlivní přípravu potravin.

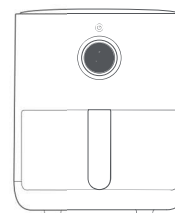


3. Jakmile je fritovací koš zcela zasunut do horkovzdušné fritézy, zapněte ji stisknutím tlačítka napájení, otáčením ovládacího knoflíku vyberte nabídku příslušného programu vaření a stisknutím knoflíku výběr potvrďte. Poté stisknutím ovládacího knoflíku zvolte množství ingrediencí (jedna vrstva / polovina / plná / dvě vrstvy) a nakonec stisknutím ovládacího knoflíku potvrďte a spusťte vaření.

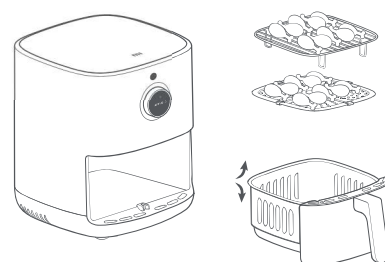


Poznámky:

- 1. Během vaření lze otáčením ovládacího knoflíku upravit dobu vaření a teplotu.*
- 2. Poté, co otočíte ovládacím knoflíkem, abyste upravili dobu nebo teplotu vaření, je nutné ovládací knoflík znovu stisknout a změnu tak potvrdit, v opačném případě bude horkovzdušná fritéza po 5 sekundách pokračovat ve vaření za původního nastavení.*

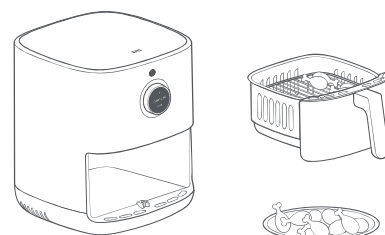


4. Některé ingredience je během vaření nutné obrátit, postupujte podle pokynů horkovzdušné fritézy a vytáhněte fritovací koš, abyste ingredience mohli obrátit, poté koš vraťte do fritézy a stisknutím ovládacího knoflíku pokračujte ve vaření.



5. Horkovzdušná fritéza zapípá a na displeji se zobrazí „Program completed“ („Program dokončen“), což znamená, že program vaření byl dokončen. Opatrně vyjměte fritovací koš a pomocí kleští vyjměte potraviny.

Pozor: Po dokončení vaření je fritovací koš velmi horký, proto se ho nedotýkejte, abyste se nespálili.



DALŠÍ ÚKONY

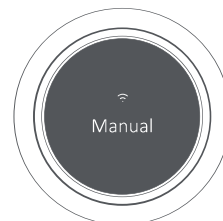
1. Nastavení jazyka

Zapněte horkovzdušnou fritézu, přejděte do nastavení a stisknutím ovládacího knoflíku přejděte na obrazovku výběru jazyka. Pomocí ovládacího knoflíku najděte na požadovaný jazyk a stisknutím výběr potvrďte.



2. Manuální režim

V pohotovostním režimu otočte ovládacím knoflíkem a zvolte manuální režim, stisknutím a následným otočením nastavte požadovanou teplotu vaření, poté stisknutím a následným otočením nastavte požadovanou dobu vaření a stisknutím spusťte výše nastavený program.



3. Obrácení potravin

Pokud je doba vaření delší než 8 minut (s výjimkou koláče a sušeného ovoce), horkovzdušná fritéza vás upozorní, abyste potraviny otočili nebo protřepali. Na displeji bude blikat nápis „Please shake the food“ („Protřepejte potraviny“) a horkovzdušná fritéza třikrát zapípá.

Vyjměte fritovací koš, obraťte nebo protřepejte potraviny a poté koš zcela zasuňte zpět do horkovzdušné fritézy.



4. Plánované vaření

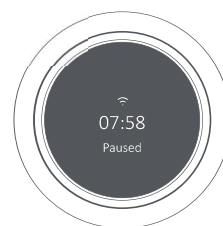
V pohotovostním režimu otočte ovládacím knoflíkem a zvolte funkci plánování, nastavte čas dokončení, program vaření, teplotu a čas vaření, stisknutím ovládacího knoflíku výběr potvrďte a spusťte naplánovaný program vaření. Po uplynutí daného času horkovzdušná fritéza naplánovaný program vaření dokončí. Poznámka: Naplánovaný čas v tomto případě znamená naplánovaný čas dokončení, např. 6 hodin znamená, že vaření bude dokončeno za 6 hodin. Naplánovaný čas nemůže být kratší než doba vaření.



5. Pozastavení

Stisknutím ovládacího knoflíku během vaření pozastavíte program.

Stisknutím ovládacího knoflíku opět spustíte pozastavený program vaření.



6. Zastavení programu

Stiskněte a na půl sekundy podržte ovládací knoflík, na displeji se zobrazí pokyn k potvrzení zrušení aktuálního programu vaření, otočte ovládacím knoflíkem a zvolte ano nebo ne. Po zrušení programu spotřebič přejde do pohotovostního režimu.



TIPY PRO ÚDRŽBU

- Horkovzdušnou fritézu by měli opravovat pouze odborně vyškolení a kvalifikovaní technici.
- Jiné osoby by neměly horkovzdušnou fritézu opravovat bez povolení, aby se předešlo vážným následkům.
- Pokud se horkovzdušná fritéza chová nestandardně, přečtěte si sekci Řešení problémů a až poté kontaktujte zákaznický servis.
- Pokud se problém nepodaří vyřešit, odpojte napájecí kabel z napájení a od spotřebiče a kontaktujte poprodejní servis.

ČIŠTĚNÍ A ÚDRŽBA

Před čištěním a údržbou horkovzdušné fritézy odpojte napájecí kabel a počkejte, až fritéza vychladne na pokojovou nebo bezpečnou teplotu. Chcete-li vyčistit vnitřní část horkovzdušné fritézy, vyjměte fritovací koš.

1. Povrch horkovzdušné fritézy
Povrch horkovzdušné fritézy otřete suchým, měkkým hadříkem nebo houbičkou navlhčenou ve vodě s neutrálním čisticím prostředkem.
2. Vnitřní část
Chcete-li odstranit skvrny z vnitřní části horkovzdušné fritézy, naneste na její povrch přiměřené množství čisticího prostředku zředěného horkou vodou a nechte jej působit asi 10 minut, poté zbytky čisticího prostředku setřete měkkou houbičkou navlhčenou ve vodě.
3. Fritovací koš
Před každým použitím horkovzdušnou fritézu vyčistěte. Koš horkovzdušné fritézy je potažen, proto k jeho čištění nepoužívejte drátěnku ani jiné abrazivní čisticí materiály, které by mohly povlak poškodit.
4. Fritovací deska / grilovací mřížka
K otření desky a mřížky použijte měkký bavlněný hadřík nebo houbičku s neutrálním čisticím prostředkem, poté ji namočte ve vodě a setřete zbytky čisticího prostředku.
Poznámka: Fritovací koš, fritovací desku a grilovací mřížku lze oddělit a mýt v myčce na nádobí, horkovzdušnou fritézu v myčce na nádobí mýt nelze.

POKYNY TÝKAJÍCÍ SE ČIŠTĚNÍ

1. Po použití horkovzdušné fritézy odpojte napájecí kabel a neumisťujte fritézu do blízkosti ohně ani ji neponořujte do vody. Nepokládejte zástrčku přímo na horkovzdušnou fritézu, aby nepoškrábala její povrch.
2. Před čištěním a prováděním údržby nechte horkovzdušnou fritézu nejprve vychladnout.
3. Nepoužívejte žádné žíravé nebo abrazivní čisticí materiály a čisticí prostředky.

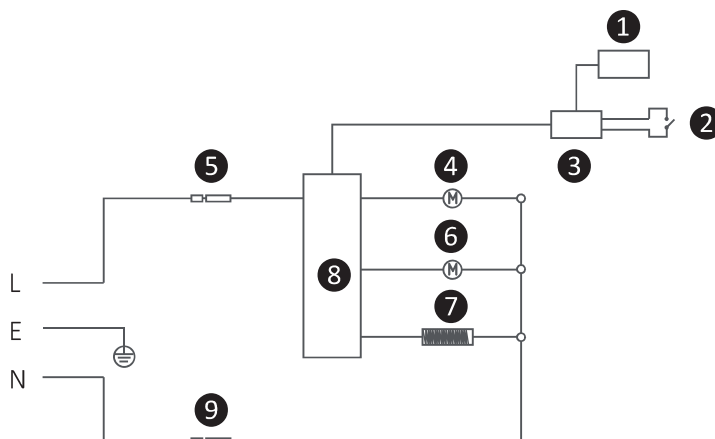
Poznámka: Pravidelným čištěním a údržbou horkovzdušné fritézy prodloužíte její životnost.

ŘEŠENÍ PROBLÉMŮ

Problém	Možné příčiny	Řešení
Horkovzdušná fritéza nefunguje.	Horkovzdušná fritéza není připojena k napájení.	Zapojte napájecí kabel do uzemněné elektrické zásuvky.
	Fritovací koš není zcela zasunutý.	Vytáhněte fritovací koš a zasuňte jej zpět na své místo.
OLED displej zobrazuje E1.	Přerušený obvod senzoru.	Obraťte se na poprodejní servis.
OLED displej zobrazuje E2.	Zkrat senzoru.	Obraťte se na poprodejní servis.
Ventilátor se neotáčí.	Zaseknutá lopatka ventilátoru.	Obraťte se na poprodejní servis.
	Motor je poškozený nebo je obvod jiné součásti přerušený.	Obraťte se na poprodejní servis.
Ze spotřebiče vychází bílý kouř.	Vaření mastných ingrediencí.	Při smažení ingrediencí obsahujících větší množství tuku vzniká větší množství kouře, to je zcela normální.
	V horkovzdušné fritéze se stále nachází zbytky tuku z předchozího programu vaření.	Horkovzdušnou fritézu po každém programu vaření vyčistěte.
Fritovací koš nelze hladce zasunout do horkovzdušné fritézy.	Ve fritovacím koši je příliš velké množství ingrediencí.	Množství ingrediencí ve fritovacím koši nesmí přesáhnout značku maximálního objemu.
	Fritovací koš není správně zasunut.	Zasuňte fritovací koš správným způsobem.
Funkce plánování neproběhla podle nastavených požadavků.	Naplánovaná doba je příliš krátká.	Naplánovaná doba je kratší než doba vaření.
	Naplánovaná doba není uložena.	Naplánovaná doba je uložena a po stisknutí ovládacího knoflíku proběhne naplánované vaření.
Nelze připojit Wi-Fi síť.	Zkontrolujte, zda je verze aplikace Mi Home / Xiaomi Home aktuální.	Aktualizujte aplikaci Mi Home / Xiaomi Home na nejnovější verzi.
	Zkontrolujte, zda je signál Wi-Fi sítě dostatečně silný.	Přesuňte se na místo s dostatečně silným signálem.
Nelze připojit horkovzdušnou fritézu.	Zkontrolujte, zda Wi-Fi síť funguje normálně.	Zkontrolujte, zda je Wi-Fi síť normálně připojena, nebo resetujte Wi-Fi síť, aby se znovu připojila.

SCHÉMA ZAPOJENÍ

- 1 OLED displej
- 2 Bezpečnostní spínač
- 3 Ovládací panel
- 4 Vysokorychlostní motor
- 5 Pojistka
- 6 Nízkootáčkový motor
- 7 Topné těleso
- 8 Výkonová deska
- 9 Pojistka



SPECIFIKACE

Název	Air Fryer
Model	MAF02
Jmenovitý výkon	1 500 W
Maximální výstupní výkon	<20 dBm
Provozní teplota	10 °C až 40 °C
Jmenovitá kapacita	3,5 l
Jmenovitá frekvence	50–60 Hz
Jmenovité napětí	220–240 V~
Rozměry balení	370 × 295 × 345 mm
Provozní frekvence	2 412–2 472 MHz
Barva	Bílá
Čistá hmotnost	3,9 kg
Hrubá hmotnost	5,2 kg
Bezdrátové připojení	Wi-Fi IEEE 802.11 b/g/n 2,4 GHz

INFORMACE O LIKVIDACI A RECYKLACI

Všechny produkty s tímto označením je nutno likvidovat v souladu s předpisy pro likvidaci elektrických a elektronických zařízení (směrnice 2012/19/EU). Jejich likvidace společně s běžným komunálním odpadem je nepřijatelná. Všechny elektrické a elektronické spotřebiče likvidujte v souladu se všemi místními i evropskými předpisy na určených sběrných místech s odpovídajícím oprávněním a certifikací dle místních i legislativních předpisů. Správná likvidace a recyklace napomáhá minimalizovat dopady na životní prostředí a lidské zdraví. Další informace k likvidaci získáte u prodejce, v autorizovaném servisu nebo u místních úřadů.

EU PROHLÁŠENÍ O SHODĚ

Tímto Ningbo Careline Electric Appliance Co, Ltd., prohlašuje, že typ rádiového zařízení MAF02 je v souladu se směrnicí 2014/53/EU. Úplné znění EU prohlášení o shodě je k dispozici na této internetové adrese: www.wittytrade.cz/shoda

